

DROP 20 MAXI

cod. AS1528DR6M

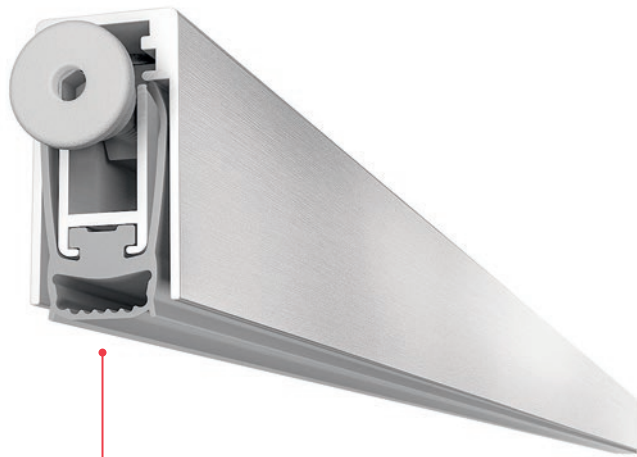
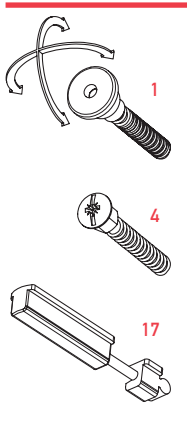
cod. AS1530DR6M



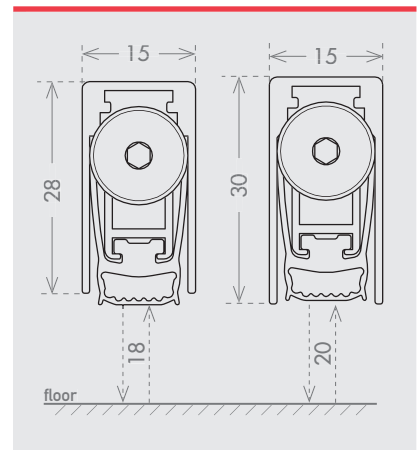
lengths

330 430 530 630 730 830 930 1030 1130
1230 1330 1430 1530 1630 1730 1830 mm

plunger type



size 15x28 mm cod. AS1528DR6M
size 15x30 mm cod. AS1530DR6M



certification



File nr. R39141



application

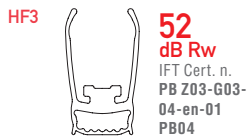


TIMBER DOOR



SECURITY DOOR

seals



SIL + INT

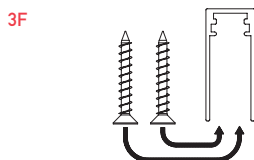
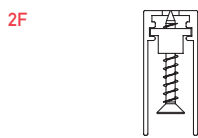
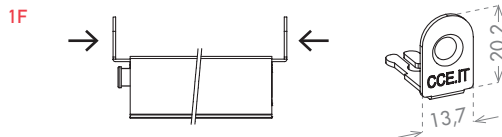


60 min.
CFR Cert. n.
CFR1605191

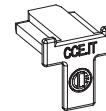


UL LISTED
UL 10C
File nr. R39141

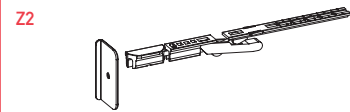
fixing type



closing plug included



optional



DOUBLE PLUNGER KIT cod. ACKITDP p. 152

FLASH cod. ACFLA p. 151

ACTUATOR PIVOT cod. ACAPIV p. 153

IT Certificato per 60 minuti di resistenza al fuoco, 52dB di abbattimento acustico, corsa 20mm e tre diversi tipi di fissaggio possibile, un assoluto top di gamma. Disponibile sia in altezza 28mm che 30mm può essere utilizzato con numerosi accessori, per porte a due ante o per porte pivotanti.

DE Dieses absolute Top-Modell mit 20 mm Hub und drei möglichen Befestigungsarten ist für 60 Minuten Feuerfestigkeit und 52 dB Schalldämmung zertifiziert. Es ist sowohl mit 28 mm als auch 30 mm Höhe erhältlich und kann mit zahlreichen Zubehörteilen verwendet werden, für zweiflügelige oder Pivottüren.

FR Certifié pour une tenue de 60 minutes au feu, 52dB d'abattement acoustique, course de 20mm et trois types de fixation possible, définitivement un produit haut de gamme. Disponible en hauteur de 28 mm et 30 mm, il peut être associé à de nombreux accessoires, pour porte à double vantail ou pour porte pivot.

ES Certificado para 60 minutos de resistencia al fuego, 52dB de aislamiento acústico, desplazamiento de 20 mm y tres tipos de fijación posibles, una verdadera gama superior. Disponible en una altura de 28 mm y en 30 mm, puede utilizarse con numerosos accesorios, para puertas de dos hojas o para puertas pivotantes.

RU Это лучшее в линейке изделие имеет сертифицированный предел огнестойкости - 60 минут, снижение уровня шума - 52 дБ, ход 20 мм и предусматривает три типа крепления. Поставляется как высотой 28 мм, так и 30 мм, может использоваться с многочисленными комплектующими, на двухстворчатых или на шарнирно закрепленных дверях.